



レンズはオプションです

■ 概要

CT306B-CL カメラは、対角 11mm(2/3 型)の正方画素配列の全画素独立読み出し方式 CCD を採用した高解像度白黒カメラです。15F/S の画像をノンインターレースで出力します。

145 万画素の高解像度、12bit デジタル出力、垂直ビニング機能、画像改善機能を装備しています。また、正方画素配列 CCD を採用していますので、画像処理に適した画像が得られます。

■ 特長・機能

- **高解像度**
有効画素数 1386(H) × 1038(V) の正方画素配列 CCD を採用しています。
- **画像積算処理機能**
画像をフレーム単位で 2, 4, 8, 16, 32, 64, 128, 256 枚の積算処理を行います。
- **ノイズリダクション機能**
ノイズ低減を行います。スイッチ設定にて補正量を可変出来ます。
- **コントラスト調整機能**
画像処理後の画像レベルの圧縮、伸張が調整出来ます。
- **輪郭強調機能**
画像の輪郭強調を行います。
- **シェーディング補正機能**
H.V PARA , H.V SAW 補正機能を有しています。
- **感度切り替え**
0 / +6dB 感度切り替えが出来ます。
- **ビニング機能**
垂直 2 線加算によるビニングを行います。
- **クロスライン機能**
画像中心にクロスライン発生機能を有しています。

CTWEB 株式会社 谷口電子

〒192-0003 東京都八王子市丹木町 3-162-5

TEL:042-691-0611 FAX:042-691-0633

E-mail:maruyama@ctweb.net

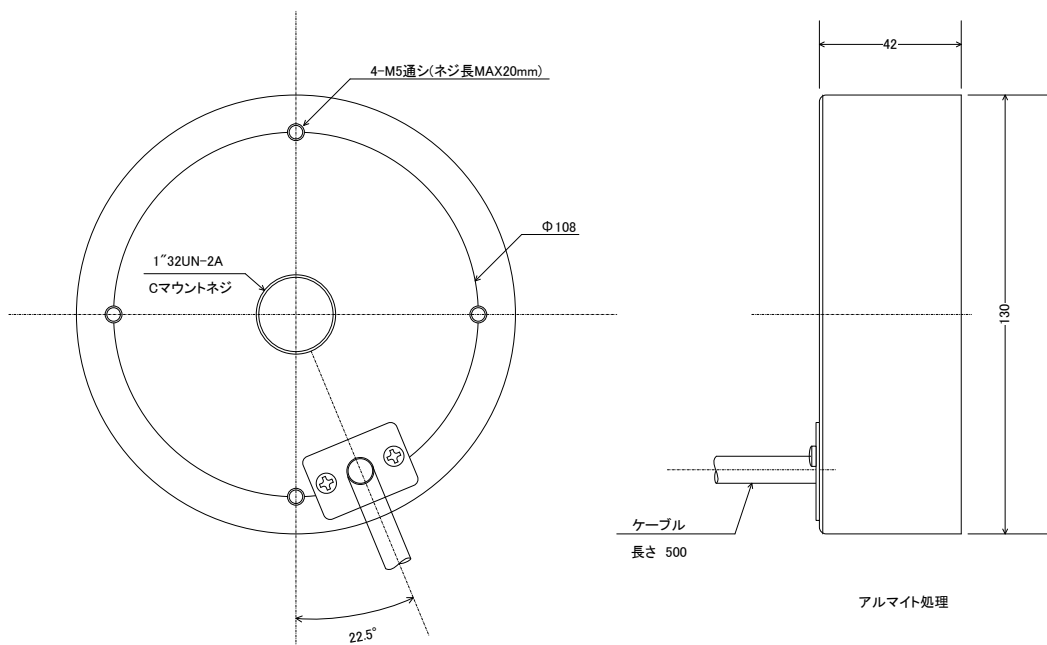
URL:<http://www.ctweb.net>

※本カタログは予告なく変更される場合があります。

■ 仕様

項目	仕様
撮像素子	2/3型正方画素配列インタライン型 CCD
有効画素数	1386(H) × 1038(V)
画素ピッチ	6.45 μm(H) × 6.45 μm(V)
チップサイズ	10.2mm(H) × 8.3mm(V)
走査方式	ノンインターレース
アスペクト比	4:3
フレームレート	15F/S(ビニングモード時 30F/S)
同期方式	内部同期
レンズマウント	Cマウント
映像出力	Camera Link Base Configuration
入力電源	AC 100
消費電力	約 15W
使用温度条件	0 ~ 40 °C
外形寸法 ※突起物含まず	カメラヘッド 130(φ) × 42(D)mm カメラコントロールユニット 220(W) × 280(D) × 70(H)mm
重量	カメラヘッド 約 0.7 kg カメラコントロールユニット 約 2.0 kg
構成	カメラヘッド カメラコントロールユニット カメラケーブル(10m) ACケーブル

カメラヘッド外形図



CTE 株式会社 谷口電子

〒192-0003 東京都八王子市丹木町 3-162-5

TEL:042-691-0611 FAX:042-691-0633

E-mail:maruyama@cteweb.net

URL:<http://www.cteweb.net>

※本カタログは予告なく変更される場合があります。